

仕様書

作成日: 2022.09.16

	型式	ECO-DC-90EHP (屋内外兼用、冷凍機外置型)			
電源		3φ 3W 200V 50Hz / 60Hz			
能力 (排熱コイル除く)	除湿(注1)	kW	47.8		
	暖房(注2)	kW	60.6		
総定格出力		kW	22.12		
総消費電力	除湿	kW	23.74		
	暖房	kW	22.44		
除湿ロータ	定格出力	kW	0.2		
ファン(処理側) インバータ付	定格出力	kW	5.5		
	風量	m ³ /h	9,000		
	機外静圧	Pa	500		
ファン(再生側) インバータ付	定格出力	kW	3.7		
	風量	m ³ /h	9,000		
	機外静圧	Pa	200		
処理側冷暖コイル	熱能力	冷房	kW	57.5	
		暖房	kW	60.6	
再生側コイル	熱能力	冷房	kW	45.0	
処理側排熱コイル	熱能力	暖房	kW	20.0	
再生側排熱コイル	熱能力		kW	30.0	
フィルタ		プレフィルタ			
冷媒	冷凍機(外置)	R-407C			
	ショーケース排熱	R-410A			
外形寸法		mm	L2,950 × W1,878 × H2,048		
重量		kg	1,900		
冷凍機(外置) 1号機	型式		ECU-CMD055-IV(屋外専用)		
	定格出力	ファン	kW	-	
		圧縮機	kW	5.5	
	外形寸法		mm	L868 × W868 × H1,193	
	重量		kg	190	
冷凍機(外置) 2号機	型式		ECU-CUD055-IV(屋外専用)		
	定格出力	ファン	kW	1.72	
		圧縮機	kW	5.5	
	外形寸法		mm	L868 × W868 × H1,420	
	重量		kg	260	

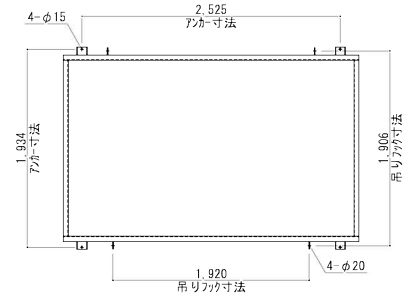
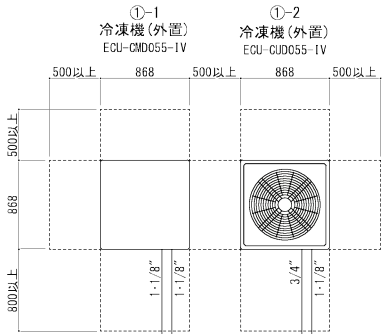
特記事項

(注1) 除湿能力値は外気条件DB35°C/WB26.8°C・19g/kg'、還気条件DB26°C/WB18.7°C・10.5g/kg'、外気量比率70%時の値です。

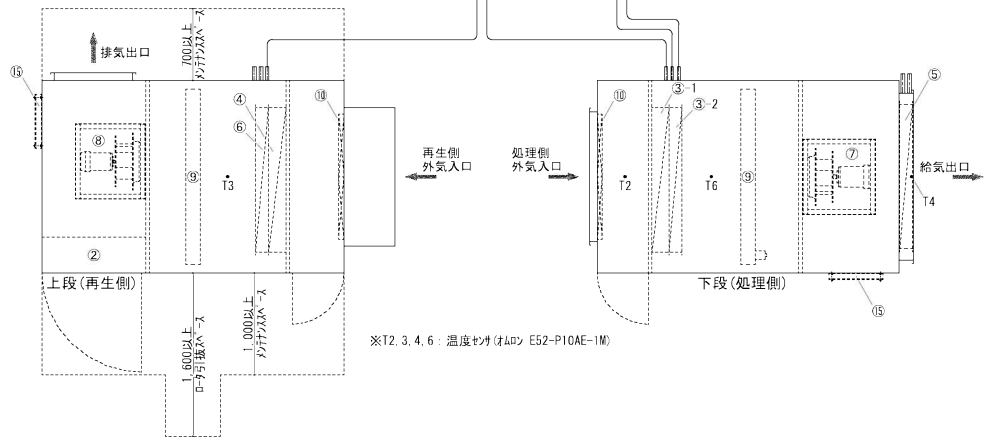
(注2) 暖房能力値は外気条件DB5°C、還気条件DB20°C、外気量比率70%時の値です。

承認	確認	作成
		太田

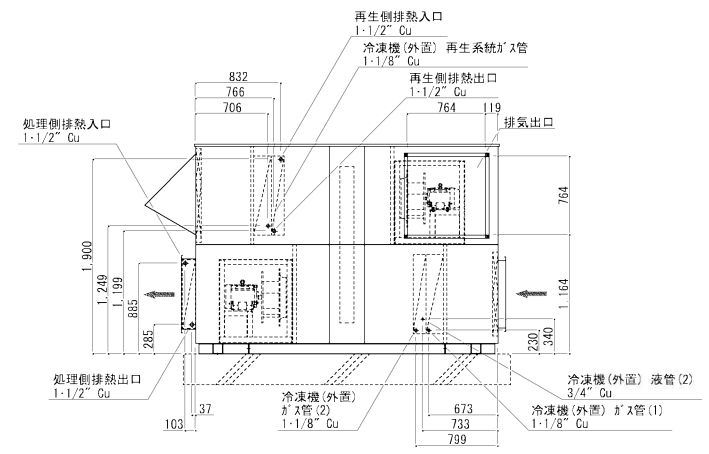
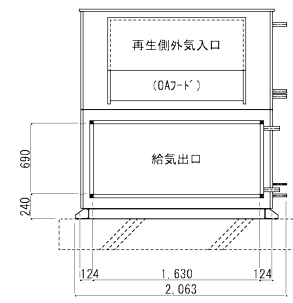
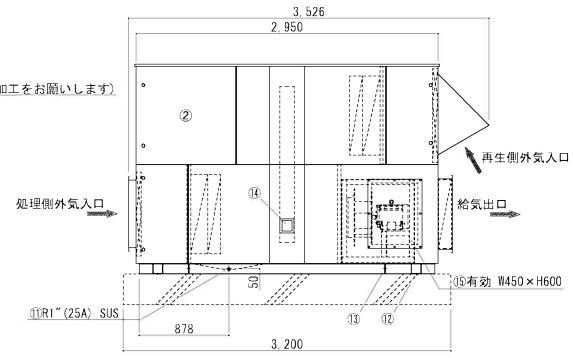
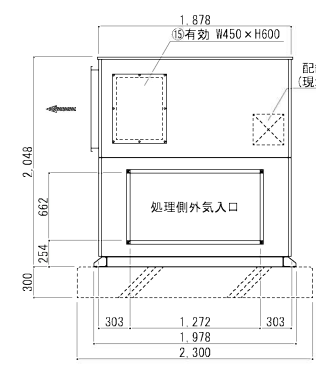
屋内外兼用



アンカー・吊りフック寸法



※T2, 3, 4, 6 : 温度センサー (採用 E52-P10AE-1M)



番号	名称
①-1	冷凍機(外置)1号機
①-2	冷凍機(外置)2号機
②	制御盤
③-1	処理側冷暖コイル①
③-2	処理側冷暖コイル②
④	再生側コイル
⑤	処理側排熱コイル
⑥	再生側排熱コイル
⑦	処理ファン
⑧	再生ファン
⑨	除湿ローラ
⑩	DAフィルター
⑪	ドレン
⑫	ファン穴
⑬	吊りフック
⑭	覗き窓
⑮	点検口

重量 : デシカント空調機 1,900kg
 冷凍機 (1号機) 190kg
 冷凍機 (2号機) 260kg
 注) ドレンの水封トラップを設置ください。

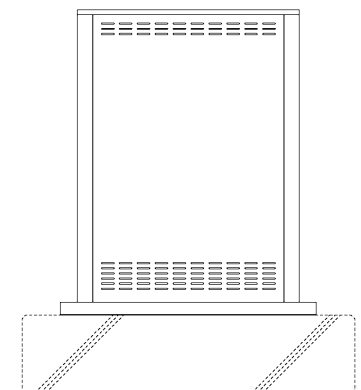
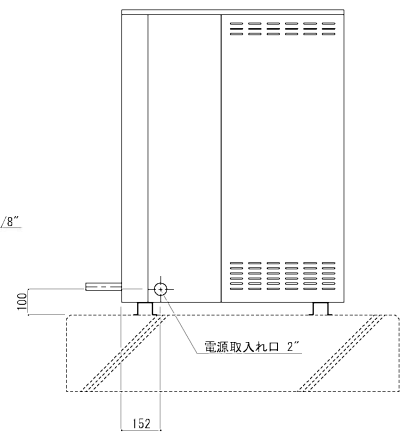
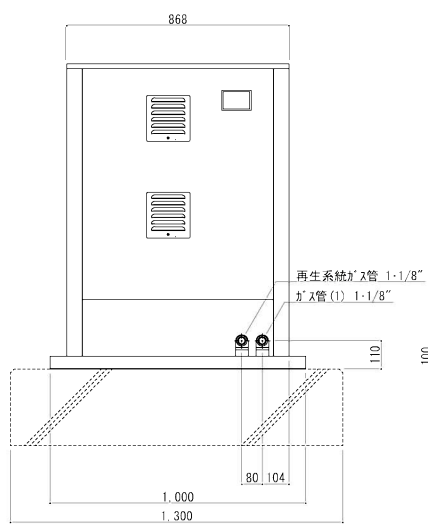
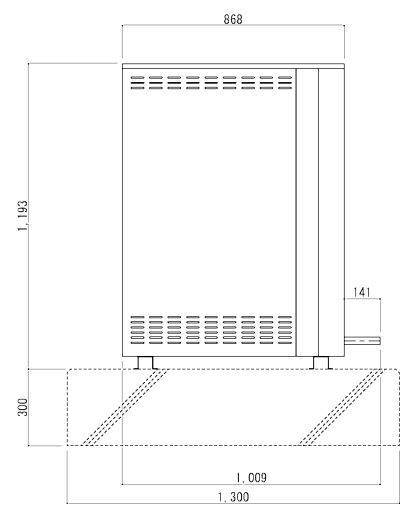
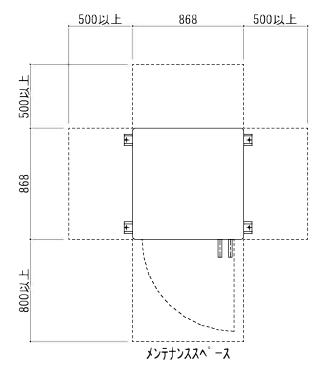
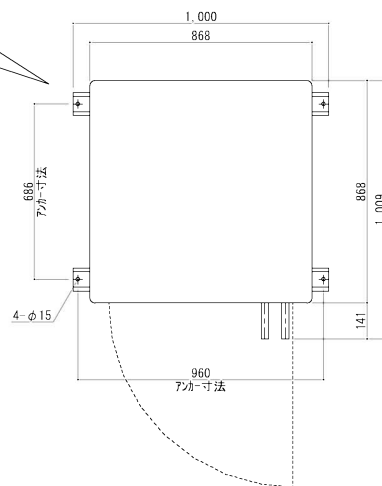
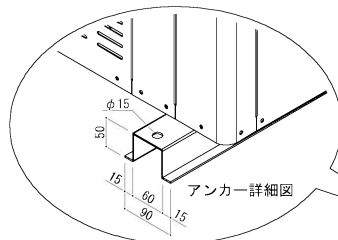
特記

株式会社 アースクリーン東北
 〒984-0038 仙台市若林区伊在2-14-17
 TEL 022-288-2888 FAX 022-288-2890

承認	確認	確認	作成	縮尺
俎野	佐藤		太田	1:50
			設計年月日	
			2022.10.03	

納入先	
図面名称	ECO-DC-90EHP 外形図

DC1090-E000-09



冷媒 : R-407C
重量 : 190kg

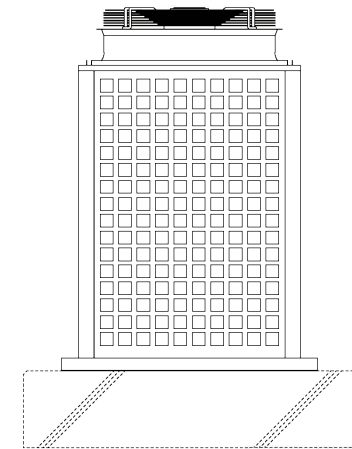
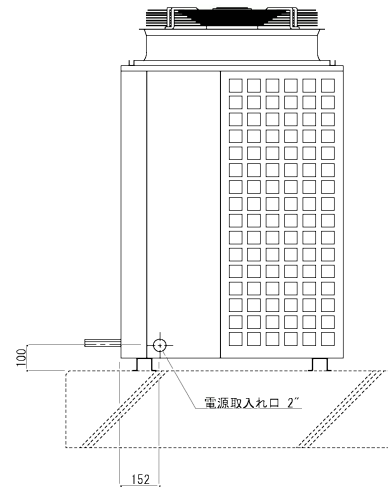
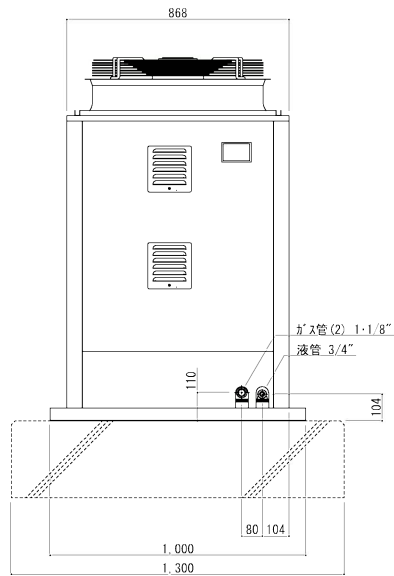
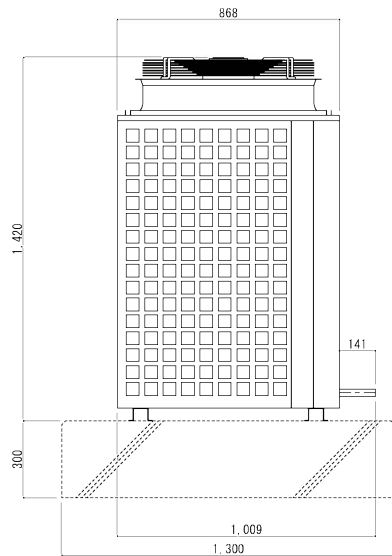
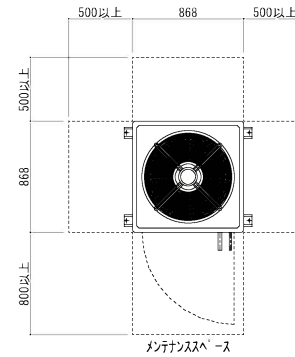
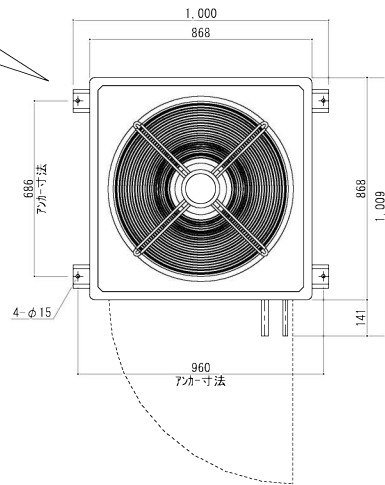
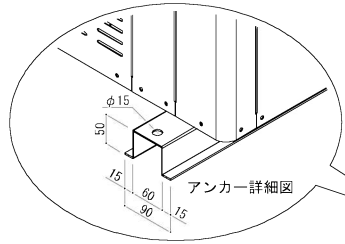
特記

株式会社 アースクリーン東北
 〒984-0038 仙台市若林区伊在2-14-17
 TEL 022-288-2888 FAX 022-288-2890

承認	確認	確認	作成	縮尺
俣野	佐藤		太田	1:20
				設計年月日
				2022.11.21

納入先	
図面名称	ECU-CMD055-1V 外形図

CME055-X000-04



冷媒 : R-407C
重量 : 260kg

特記

株式会社アースクリーン東北
 〒984-0038 仙台市若林区伊在2-14-17
 TEL 022-288-2888 FAX 022-288-2890

承認	確認	確認	作成	縮尺
但野	佐藤		太田	1:20
				設計年月日
				2022.11.21

納入先
図面名称 ECU-CUD055-IV 外形図

CUE055-X000-04