

仕様書

作成日: 2022.09.16

型式			ECO-DC-75EHP (屋内外兼用、冷凍機外置型)		
項目					
電源			3φ 3W 200V 50Hz / 60Hz		
能力 (排熱コイル除く)	除湿(注1)	kW	39.0		
	暖房(注2)	kW	50.9		
総定格出力			kW	22.12	
総消費電力	除湿	kW	20.85		
	暖房	kW	19.25		
除湿ロータ	定格出力	kW	0.2		
ファン(処理側) インバータ付	定格出力	kW	5.5		
	風量	m ³ /h	7,500		
	機外静圧	Pa	500		
ファン(再生側) インバータ付	定格出力	kW	3.7		
	風量	m ³ /h	7,500		
	機外静圧	Pa	200		
処理側冷暖コイル	熱能力	冷房	kW	48.2	
		暖房	kW	50.9	
再生側コイル	熱能力	冷房	kW	37.2	
処理側排熱コイル	熱能力	暖房	kW	20.0	
再生側排熱コイル	熱能力		kW	30.0	
フィルタ			プレフィルタ		
冷媒	冷凍機(外置)		R-407C		
	ショーケース排熱		R-410A		
外形寸法			mm	L2,800 × W1,560 × H1,983	
重量			kg	1,700	
冷凍機(外置) 1号機	型式		ECU-CMD055-IV(屋外専用)		
	定格出力	ファン	kW	-	
		圧縮機	kW	5.5	5.5
	外形寸法			mm	L868 × W868 × H1,193
	重量			kg	190
冷凍機(外置) 2号機	型式		ECU-CUD055-IV(屋外専用)		
	定格出力	ファン	kW	1.72	
		圧縮機	kW	5.5	7.22
	外形寸法			mm	L868 × W868 × H1,420
	重量			kg	260

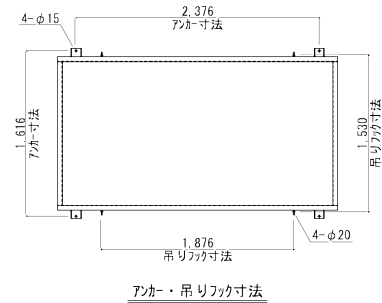
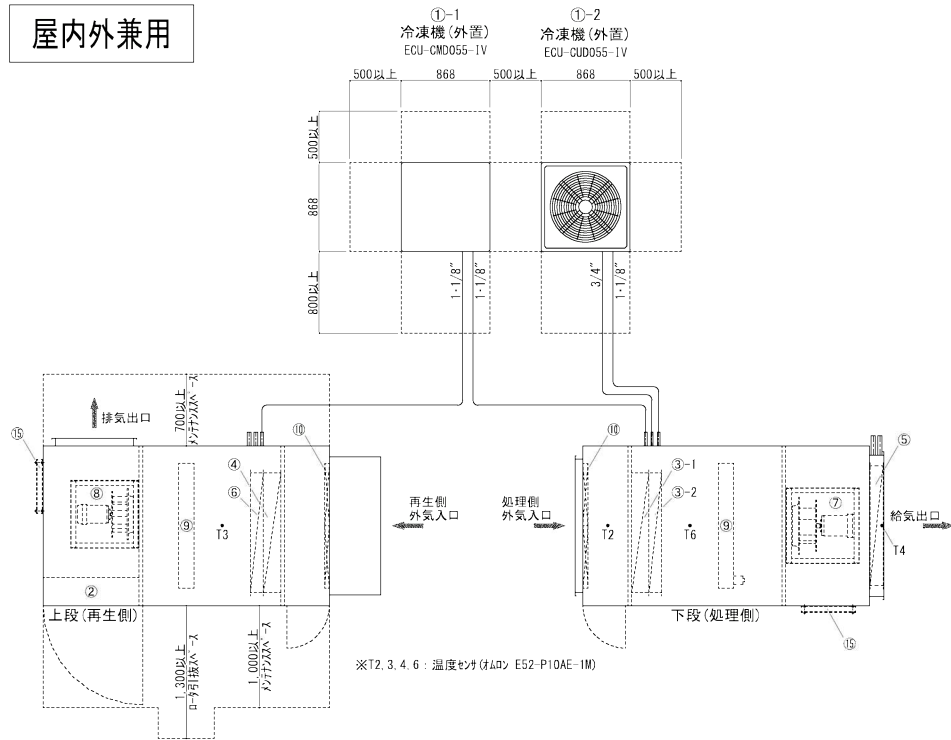
特記事項

(注1) 除湿能力値は外気条件DB35°C/WB26.8°C・19g/kg'、還気条件DB26°C/WB18.7°C・10.5g/kg'、外気量比率70%時の値です。

(注2) 暖房能力値は外気条件DB5°C、還気条件DB20°C、外気量比率70%時の値です。

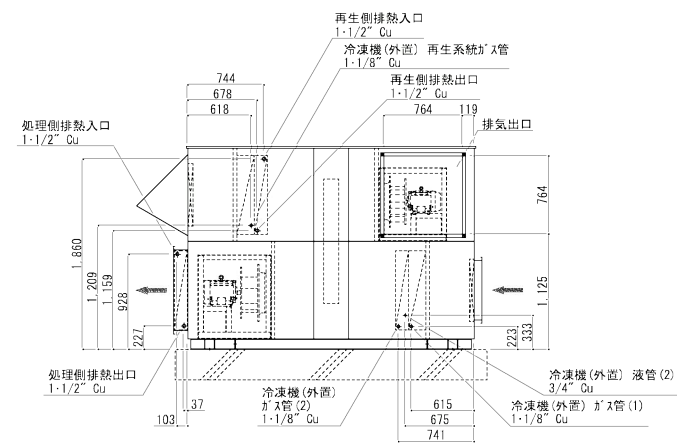
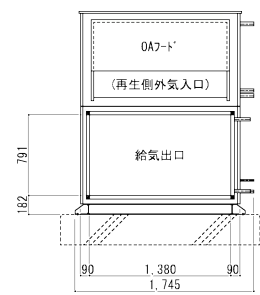
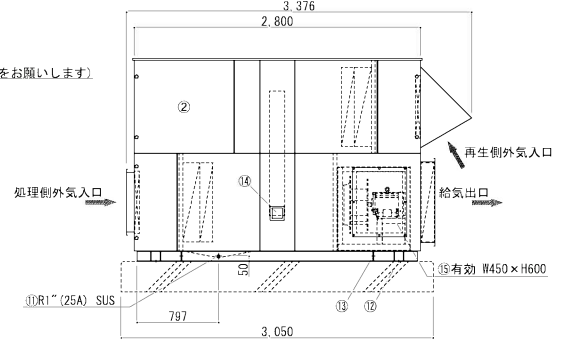
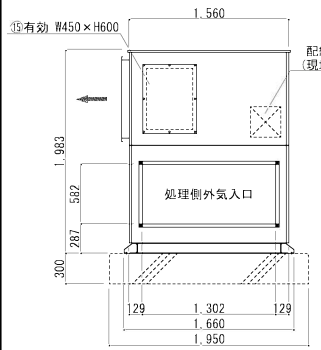
承認	確認	作成
但野	佐藤	太田

屋内外兼用



番号	名称
①-1	冷凍機(外置) 1号機
①-2	冷凍機(外置) 2号機
②	制御盤
③-1	処理側冷暖コイル①
③-2	処理側冷暖コイル②
④	再生側コイル
⑤	処理側排熱コイル
⑥	再生側排熱コイル
⑦	処理ファン
⑧	再生ファン
⑨	除湿ローラ
⑩	OAフィル
⑪	ドレ
⑫	アンカー
⑬	吊りフック
⑭	覗き窓
⑮	点検口

重量 : デシカント空調機 1,700kg
 冷凍機 (1号機) 190kg
 冷凍機 (2号機) 260kg
 注) ドレの水封トラップを設置ください。



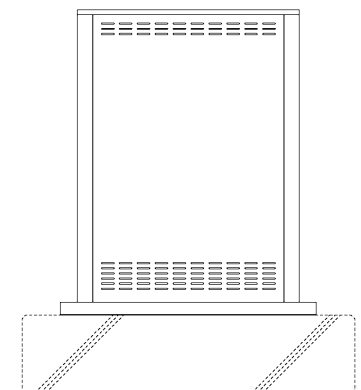
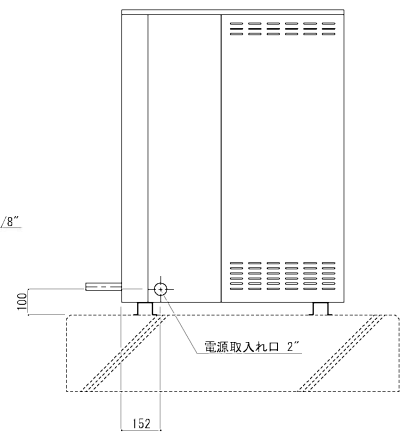
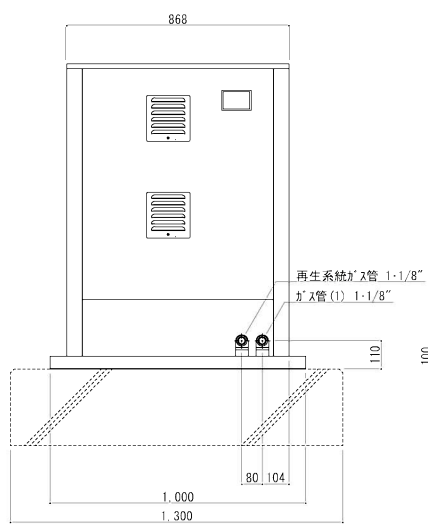
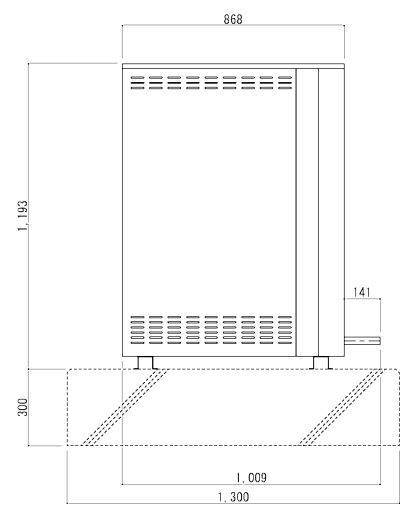
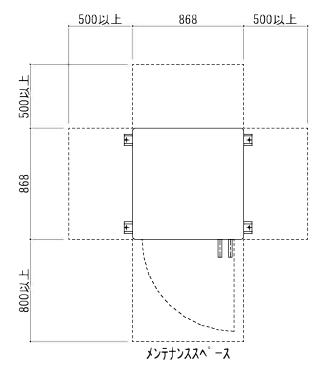
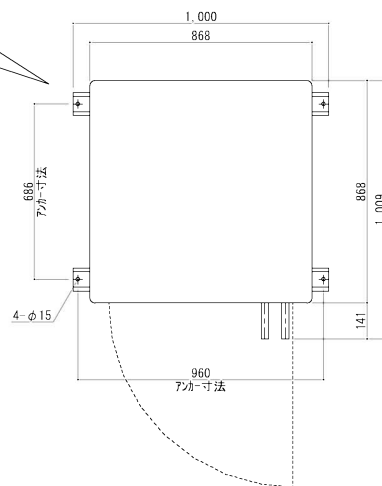
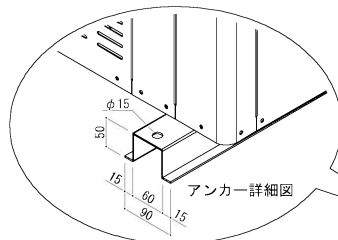
特記

株式会社 アースクリーン東北
 〒984-0038 仙台市若林区伊在2-14-17
 TEL 022-288-2888 FAX 022-288-2890

承認 確認 確認 作成 縮尺
 担野 佐藤 太田 1:50
 設計年月日 2022.07.01

納入先
 図面名称 ECO-DC-75EHP 外形図

DC1075-E000-07



冷媒 : R-407C
重量 : 190kg

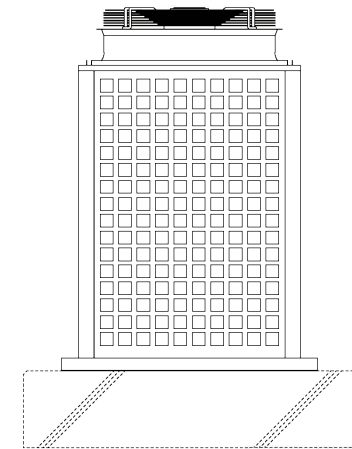
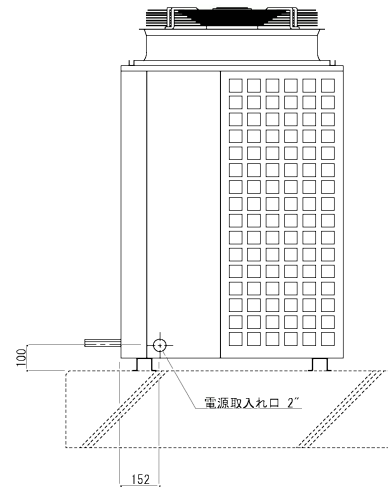
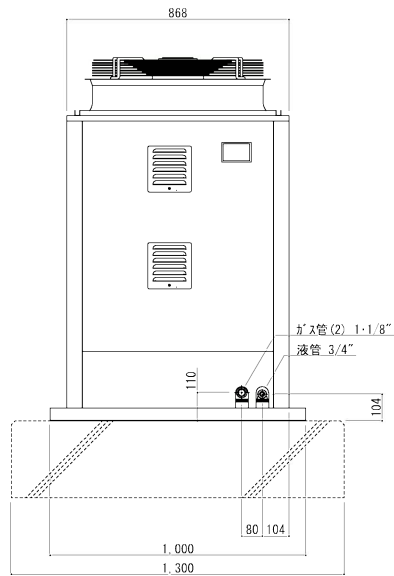
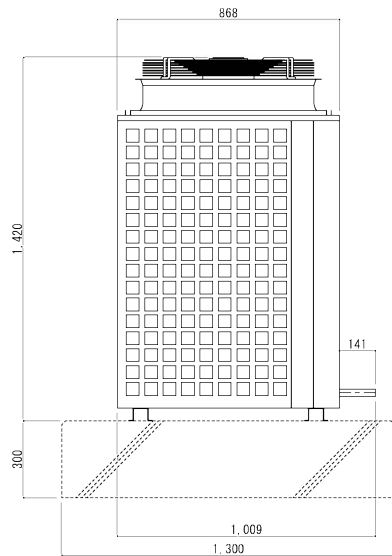
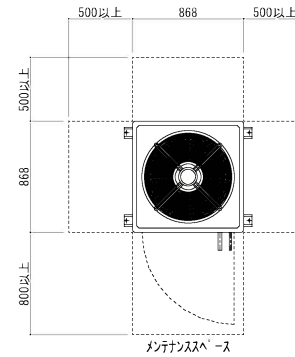
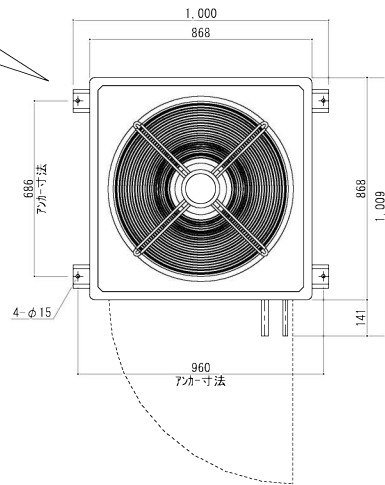
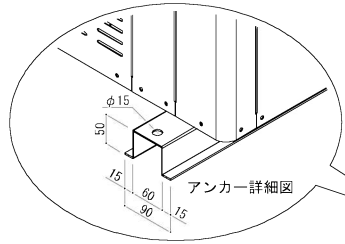
特記

株式会社 アースクリーン東北
 〒984-0038 仙台市若林区伊在2-14-17
 TEL 022-288-2888 FAX 022-288-2890

承認	確認	確認	作成	縮尺
俣野	佐藤		太田	1:20
				設計年月日
				2022.11.21

納入先	
図面名称	ECU-CMD055-1V 外形図

CME055-X000-04



冷媒 : R-407C
重量 : 260kg

特記



株式会社アスクリーン東北

〒984-0038 仙台市若林区伊在2-14-17
TEL 022-288-2888 FAX 022-288-2890

承認	確認	確認	作成	縮尺
但野	佐藤		太田	1:20
				設計年月日
				2022.11.21

納入先
図面名称 ECU-CUD055-IV 外形図

CUE055-X000-04