

アースクリーン空調機メガクール ユニット仕様

標準

最新改定日2016.07.01

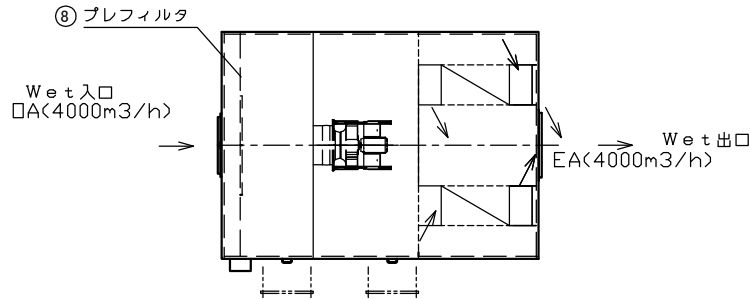
承認	確認	確認	作成
			千田

型 式	MC-800-S	
本体外形寸法	L3,580 × W2,800 × H2,885	
概算重量	2,200kg (4分割)	
電 源	3φ 3W 200V 50Hz / 60Hz	
総定格出力(消費電力)	6.0kW (3.44kW)	
冷却能力	33.5kW ^{*1}	
DRYファン	定格出力(消費電力)	2.2kW / 4P × 2 (2.54kW)
	風 量	8,000m ³ /h
	全静圧(機外静圧)	700Pa (300Pa)
WETファン	定格出力(消費電力)	1.5kW / 4P × 1 (0.9kW)
	風 量	4,000m ³ /h
	全静圧(機外静圧)	500Pa (300Pa)
メガクール	S型コアサイズ*	W840 × D490 × H1680 × 2
	標準給水量	0.96L/min (57.6 L/h)
フィルタ	ドライ側	プレフィルタ: W610 × H610 × t20 - 2枚、W305 × H610-1枚
	ウェット側	プレフィルタ: W610 × H610 × t20 - 1枚、W305 × H610-1枚
	<p>*御要望によりDRY(処理)側に中性能フィルタ装着いたします。(オプション)</p> <p style="margin-left: 20px;">屋内外兼用(ピトー管及び差圧計付き)</p> <p style="margin-left: 20px;">付属品</p> <ul style="list-style-type: none"> ・フローター NSP-5-B008(0.2~2L/min) ・流量調整弁 SW-1022(Rc1/4) ・電磁弁 VCW31 200V(起動時0.29A)… ユニットに内臓 ・圧力スイッチ ISE80-02LN-M …ユニットに内臓 <p style="margin-left: 20px;">オプション給水部品セット</p> <ul style="list-style-type: none"> ・量水器 SD13(メーター継手共) ・減圧弁(圧力計付) RD-43N ・殺菌器(ゼオミック) ・一次側圧力計 0~1MPa(60φ) 	
備考	*1 条件 DRY側(外気):DB35.0°C,WB24.0°C WET側(環気):DB27.0°C WB19.0°Cでの冷却能力	

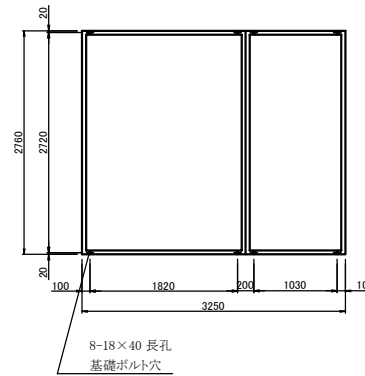
屋内外兼用

双流標準

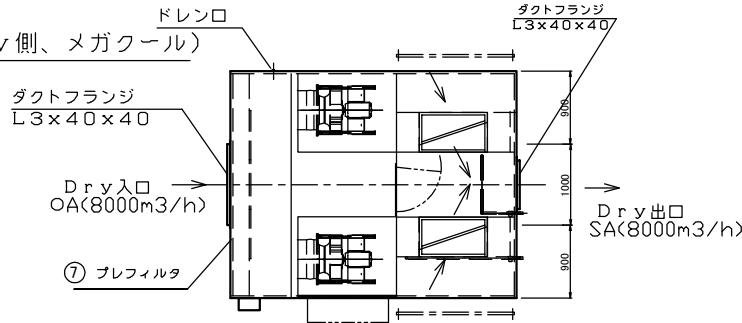
上段 (W e t 側)



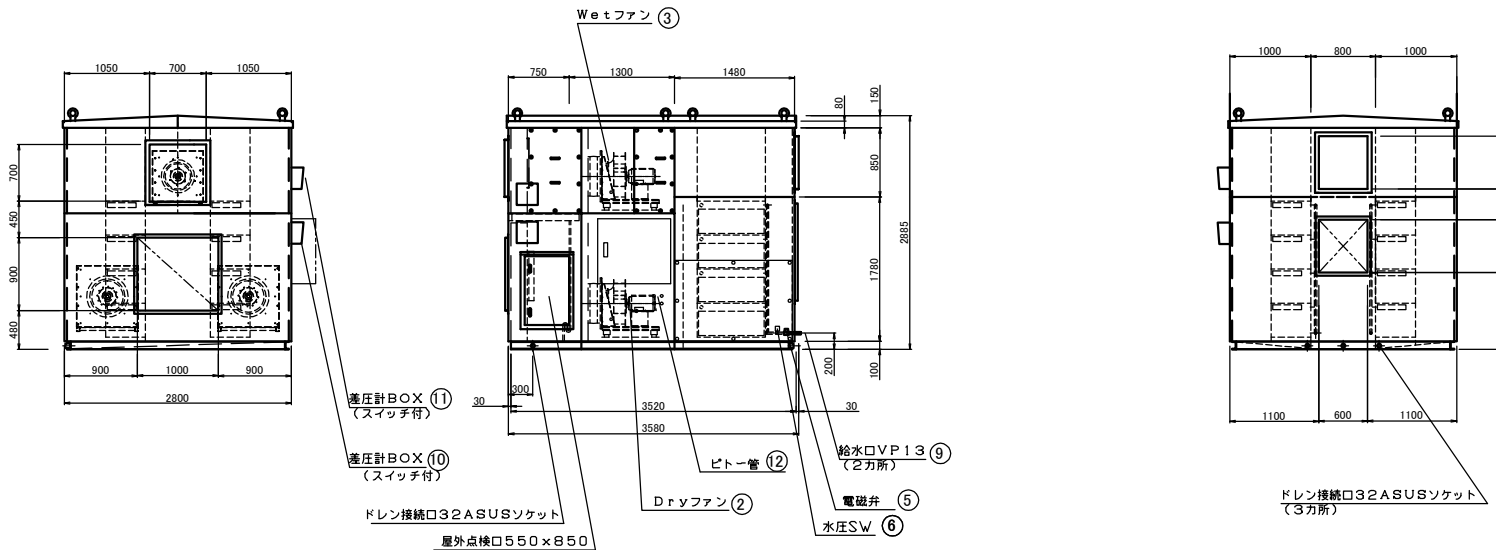
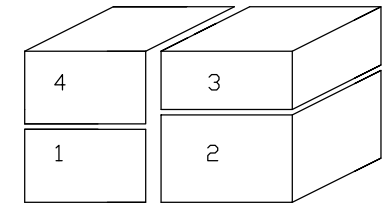
架台・アンカー位置詳細図



下段 (D r y 側、メガクール)



分割重量 k g
概算総重量 2200 k g
(分割数: 4 分割)



番号	名称	仕様
①	制御盤	3φ 200V 50Hz/60Hz 6.0kw
②	DRYファン	風量:8000 m³/h 全静圧700Pa(機外300pa) 2.2kw×2台
③	WETファン	風量:4000 m³/h 全静圧500Pa(機外300pa) 1.5kw×1台
④	効クール	S型コアサイズ W840×D490×1680×2
⑤	電磁弁	0.05kw×1
⑥	水圧スイッチ	給水異常感知用 0.05kw×1
⑦	DRYフィルター	プレフィルター:610W×610H×120-2枚 305W×610H×120-1枚
⑧	WETフィルター	プレフィルター:610W×610H×120-1枚 305W×610H×120-1枚
⑨	効クール給水口	VP13 2ヶ所
⑩	ドレン	SUS-32A 3ヶ所
⑪	フィルター差圧計	2個(スイッチ付)
⑫	ビトープ管	4ヶ所

概算重量: 2200kg

注)ドレン水封トラップを設置下さい。