

アースクリーン空調機メガクール ユニット仕様

標準

最新改定日2016.07.01

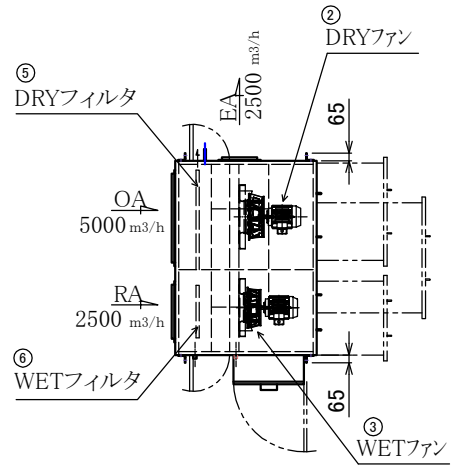
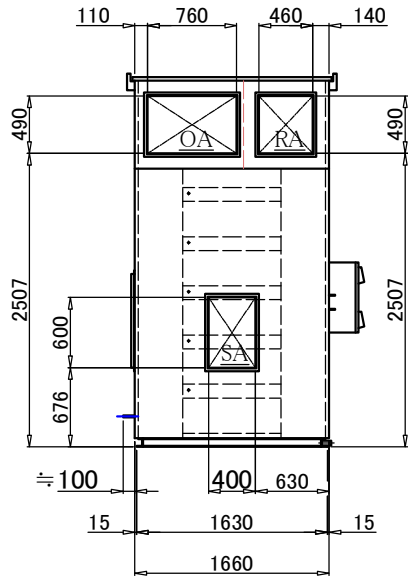
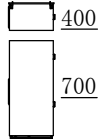
承認	確認	確認	作成
			千田

型 式	MC-500-S	
本体外形寸法	L1,660×W1,210×H3,157	
概算重量	1,100kg (2分割)	
電 源	3φ 3W 200V 50Hz / 60Hz	
総定格出力(消費電力)	3.7kW (2.15kW)	
冷却能力	16.0kW ^{*1}	
DRYファン	定格出力(消費電力)	2.2kW / 2P×1 (1.58kW)
	風 量	5,000m ³ /h
	全静圧(機外静圧)	700Pa (300Pa)
WETファン	定格出力(消費電力)	1.5kW / 2P×1 (0.57kW)
	風 量	2,500m ³ /h
	全静圧(機外静圧)	500Pa (300Pa)
メガクール	S型コアサイズ [*]	W840×D490×H2100
	標準給水量	0.6L/min (36.0 L/h)
フィルタ	ドライ側	プレフィルタ: W550×H450×t20 - 2枚
	ウェット側	プレフィルタ: W550×H450×t20 - 1枚
特記事項	<p>*御要望によりDRY(処理)側に中性能フィルタ装着いたします。(オプション)</p> <p style="padding-left: 20px;">屋内外兼用(ピトー管付き)</p> <p>付属品</p> <ul style="list-style-type: none"> ・フローター NSP-5-B008(0.2~2L/min) ・流量調整弁 SW-1022(Rc1/4) <p>オプション給水部品セット</p> <ul style="list-style-type: none"> ・量水器 SD13(メーター継手共) ・電磁弁 VCW31 200V(起動時0.29A) ・減圧弁(圧力計付) RD-43N ・殺菌器(ゼオミック) ・一次側圧力計 0~1MPa(60φ) 	
備考	*1 条件 DRY側(外気):DB35.0°C,WB24.0°C WET側(環気):DB27.0°C WB19.0°Cでの冷却能力	

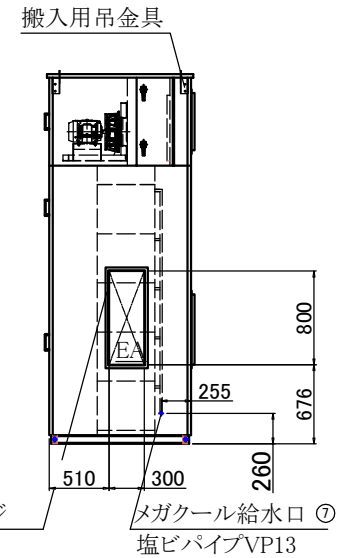
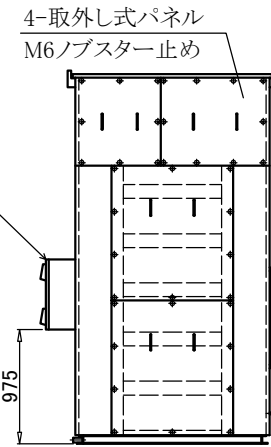
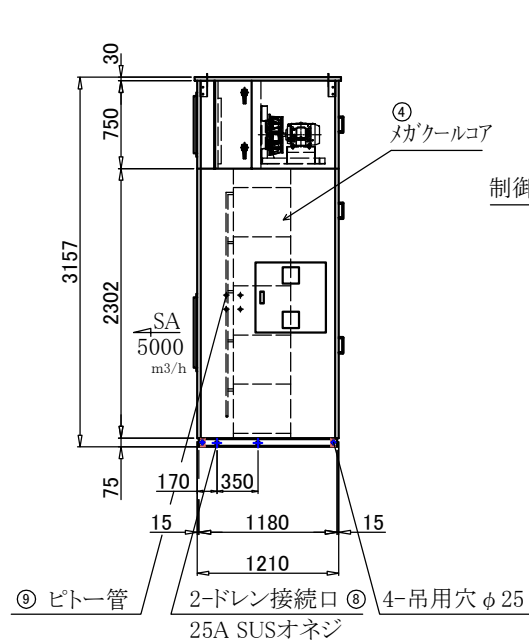
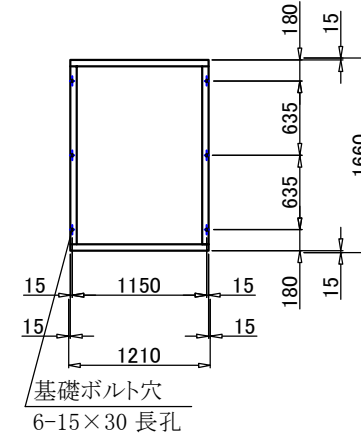
屋内外兼用

双流標準

分割重量(kg)
総重量:1100kg



架台・アンカー位置詳細図



番号	名称	仕様
①	制御盤	3φ 200V 50Hz/60Hz 3.7kw
②	DRYファン	風量:5000 m³/h 全静圧700Pa(機外300pa) 2.2kw
③	WETファン	風量:2500 m³/h 全静圧500Pa(機外300pa) 1.5kw
④	メガクール	S型コアサイズ W840×D490×H2100
⑤	DRYフィルタ	プレフィルタ:550W×450H×120-2枚
⑥	WETフィルタ	プレフィルタ:550W×450H×120-1枚
⑦	メガクール給水口	VP13 1ヶ所
⑧	ドレン	SUS-32A 2ヶ所
⑨	ピトー管	4ヶ所

概算重量:1100kg(2分割)

注)ドレン水封トラップを設置下さい。

※資料には、株式会社アースクリーン東北は、その他の企業の
知財権侵害が懸念される場合があります。本資料の複製・転載は、
許可なくしては行いません。本資料の複製・転載を禁止します。