

アースクリーン空調機メガクール ユニット仕様

標準

最新改定日2016.07.01

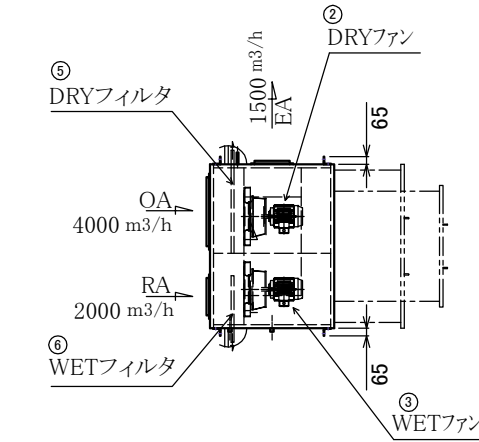
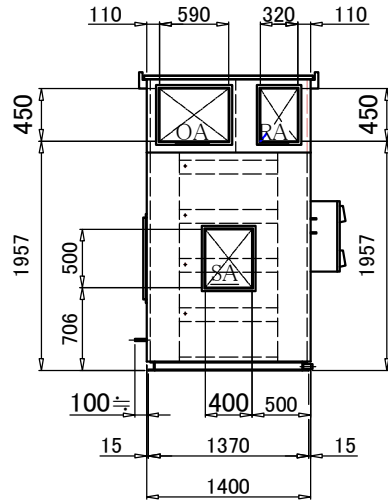
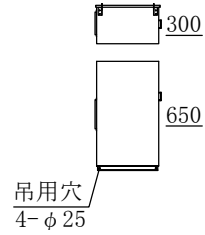
承認	確認	確認	作成
			千田

型 式	MC-400-S	
本体外形寸法	L1,400×W1,060×H2,517	
概算重量	950kg (2分割)	
電 源	3φ 3W 200V 50Hz / 60Hz	
総定格出力(消費電力)	2.25kW (1.72kW)	
冷却能力	14.0 kW ^{*1}	
DRYファン	定格出力(消費電力)	1.5kW / 2P×1 (1.27kW)
	風 量	4,000m ³ /h
	全静圧(機外静圧)	700Pa (300Pa)
WETファン	定格出力(消費電力)	0.75kW / 2P×1 (0.45kW)
	風 量	2,000m ³ /h
	全静圧(機外静圧)	500Pa (300Pa)
メガクール	S型コアサイズ*	W840×D490×H1680
	標準給水量	0.48 L/min (28.8 L/h)
フィルタ	ドライ側	プレフィルタ: W420×H535×t20 - 2枚
	ウェット側	プレフィルタ: W420×H535×t20 - 1枚
特記事項	<p>*御要望によりDRY(処理)側に中性能フィルタ装着いたします。(オプション)</p> <p>屋内外兼用(ヒト-管付き)</p> <p>付属品</p> <ul style="list-style-type: none"> ・フローター NSP-5-B008(0.2~2L/min) ・流量調整弁 SW-1022(Rc1/4) <p>オプション給水部品セット</p> <ul style="list-style-type: none"> ・量水器 SD13(メーター継手共) ・電磁弁 VCW31 200V(起動時0.29A) ・減圧弁(圧力計付) RD-43N ・殺菌器(ゼオミック) ・一次側圧力計 0~1MPa(60φ) 	
備考	*1 条件 DRY側(外気):DB35.0°C,WB24.0°C WET側(環気):DB27.0°C WB19.0°Cでの冷却能力	

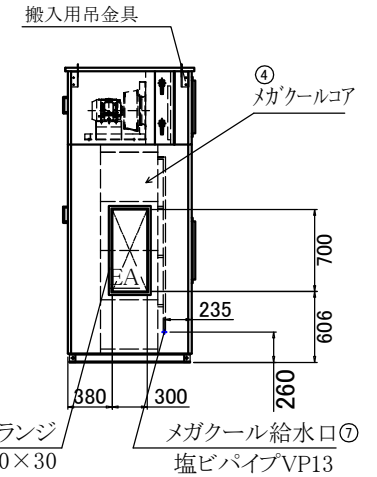
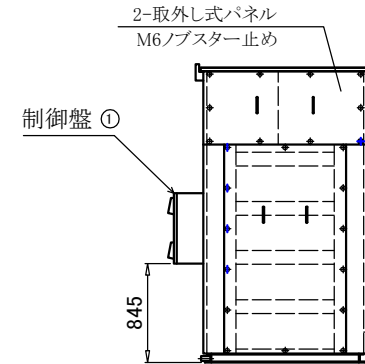
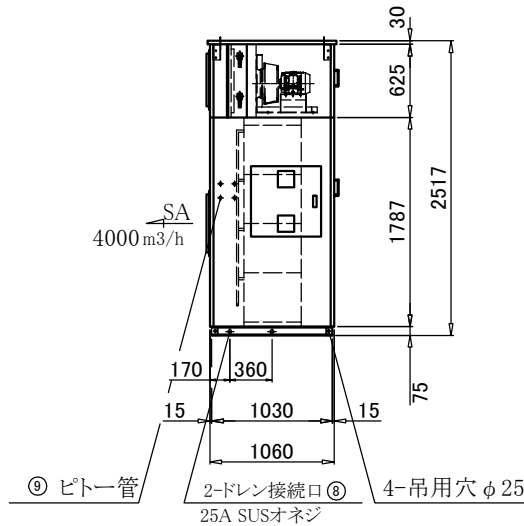
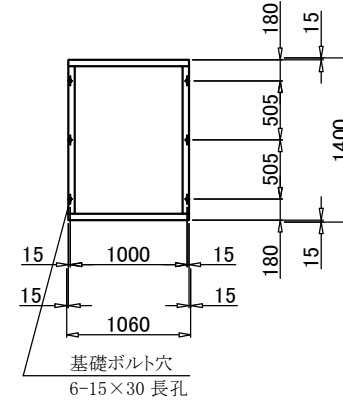
屋内外兼用

双流標準

分割重量(kg)
総重量:950kg



架台・アンカー位置詳細図




番号	名称	仕様
①	制御盤	3φ 200V 50Hz/60Hz 2.25kw
②	DRYファン	風量:4000 m³/h 全静圧700Pa(機外300pa) 1.5kw
③	WETファン	風量:2000 m³/h 全静圧500Pa(機外300pa) 0.75kw
④	メガクール	S型 コアサイズ W840×D480×H1680
⑤	DRYフィルター	プレフィルター:420W×535H×t20-2枚
⑥	WETフィルター	プレフィルター:420W×535H×t20-1枚
⑦	メガクール給水口	VP13 1ヶ所
⑧	ドレン	SUS-32A 2ヶ所
⑨	ピトー管	4ヶ所

概算重量:950kg(2分割)

注)ドレン水封トラップを設置下さい。

※資料には、株式会社アースクリーン東北は、その他の企業の
知財権侵害が懸念されております。貴社の許可なく本資料の
複製・転載を禁じます。本資料の内容を第三者に開示する
こと、並びに第三者に開示・公開する行為を禁止します。

特記	 アースクリーン東北 〒984-0038 仙台市若林区伊在字東通13番地-1 TEL 022-288-2888 FAX 022-288-2890	承認	確認	確認	作成	縮尺	工事名称 MC-400-S 図面名称 標準外形図	図番 MCA040-S-000-00
					千田	1:40		