

アースクリーン空調機メガクール ユニット仕様

作成日2016.07.01

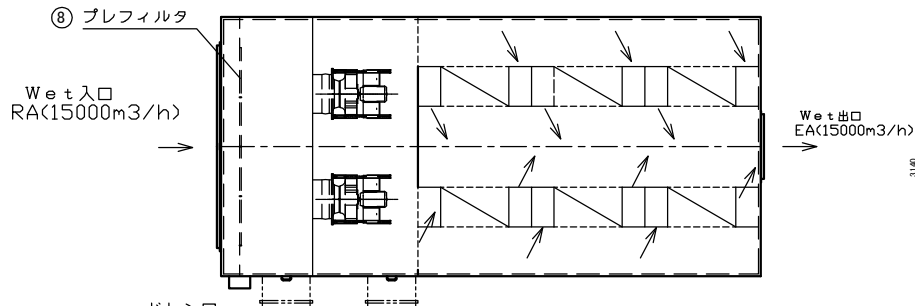
| | | | |
|----|----|----|----|
| 承認 | 確認 | 確認 | 作成 |
| | | | 千田 |

| | | |
|-------------|---|---|
| 型 式 | MC-3000-S | |
| 本体外形寸法 | L6,660 × W3,200 × H3,500 | |
| 概算重量 | 5,600kg (11分割) | |
| 電 源 | 3φ 3W 200V 50Hz / 60Hz | |
| 総定格出力(消費電力) | 22.5kW (12.9kW) | |
| 冷却能力 | 120 kW ^{*1} | |
| DRYファン | 定格出力(消費電力) | 7.5kW / 4P × 2 (9.5kW) |
| | 風 量 | 30,000m ³ /h |
| | 全静圧(機外静圧) | 700Pa(300Pa) |
| WETファン | 定格出力(消費電力) | 3.7kW / 4P × 2 (3.4kW) |
| | 風 量 | 15,000m ³ /h |
| | 全静圧(機外静圧) | 500Pa(300Pa) |
| メガクールコアカセット | サイズ | W840 × D490 × H2100 × 6 |
| | 標準給水量 | 3.6L/min (216 L/h) |
| フィルタ | ドライ側 | プレフィルタ: W610 × H610 × t20 - 9枚 |
| | ウェット側 | プレフィルタ: W610 × H610 × t20 - 4枚、W305 × H610 × t20 - 4枚 |
| | <p>*御要望によりDRY(処理)側に中性能フィルタ装着いたします。(オプション)</p> <p style="padding-left: 20px;">屋内外兼用(ピトー管付き)</p> <p>付属品</p> <ul style="list-style-type: none"> ・フローター NSP-5-C002(0.3~3L/min) × 2 ・流量調整弁 SW-1033(Rc3/8) × 2 ・電磁弁 VCW31 200V(起動時0.29A)… ユニットに内臓 0.05kW ・圧カスイッチ ISE80-02LN-M …ユニットに内臓 0.05kW <p>オプション給水部品セット</p> <ul style="list-style-type: none"> ・量水器 SD13(メーター継手共) ・減圧弁(圧力計付) RD-43N ・殺菌器(ゼオミック) ・一次側圧力計 0~1MPa(60φ) | |
| 備考 | *1 条件 DRY側(外気):DB35.0°C,WB24.0°C WET側(環気):DB27.0°C WB19.0°Cでの冷却能力 | |

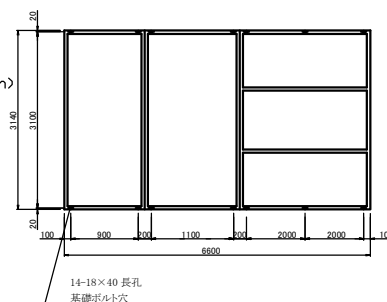
屋内外兼用

上段 (W e t 側)

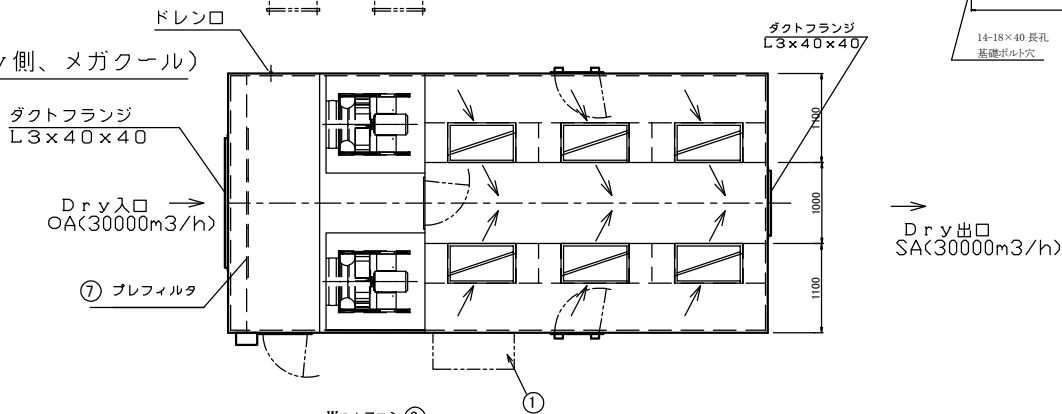
双流標準



架台・アンカー位置詳細図



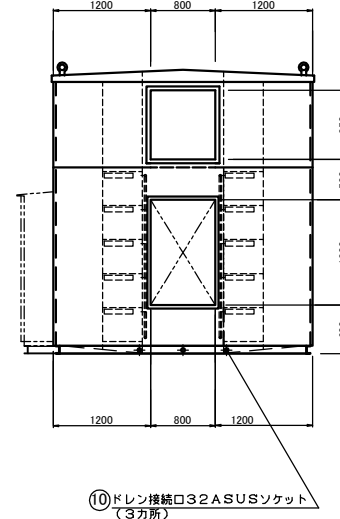
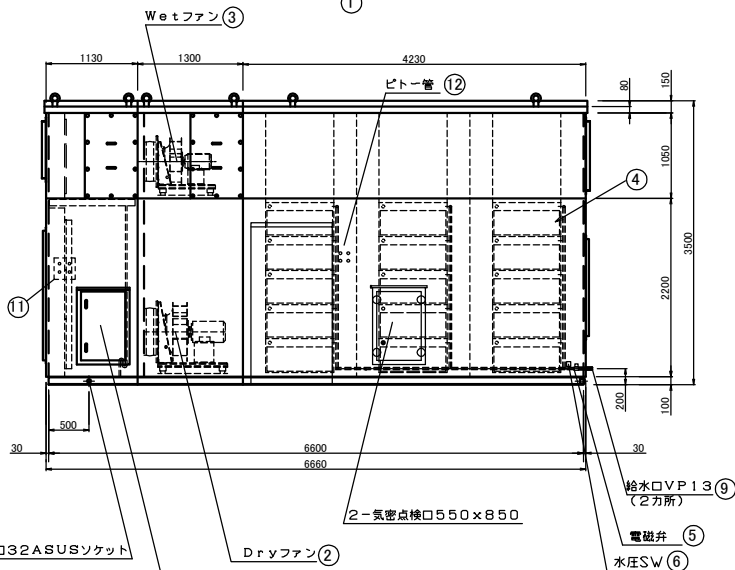
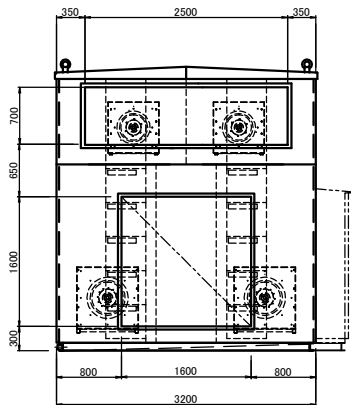
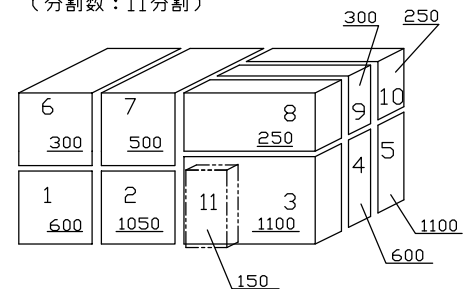
下段 (D r y 側、メガクール)



分割重量 k g

概算総重量5600 k g

(分割数: 11分割)



※本図は、標準仕様によるものであり、仕様変更により、図面と実機とが異なる場合があります。図面と実機とが異なる場合は、図面に記載の仕様と実機の仕様とを照合し、ご確認をお願いいたします。

特記

アースクリーン東北
〒984-0038 仙台市若林区伊在字東通13番地-1
TEL 022-288-2888 FAX 022-288-2890

承認 確認 確認 作成 縮尺
千田 設計年月日 2016.02.22

工事名称 MC-3000-S-0
図面名称 標準外形図

図番 MCA300-S-000-00