

アースクリーン空調機 カラットデシカント DES/DX10・DES/DX40（除湿専用機）

～導入メリット～

- ・室内のカビ対策用に最適
- ・各種乾燥及び品質の維持
- ・室内・天井裏などの結露対策
- ・湿度のコントロール実現

- ①室内空気をデシカント空調機に取り入れ、除湿して室内に給気する。
ワンパス・デシカント方式を採用した除湿専用機。
- ②ヒートポンプの排熱利用で高効率。
省エネ節電型デシカント空調機。
- ③ダクト工事を短縮できるので、据付工事費も節約できます。

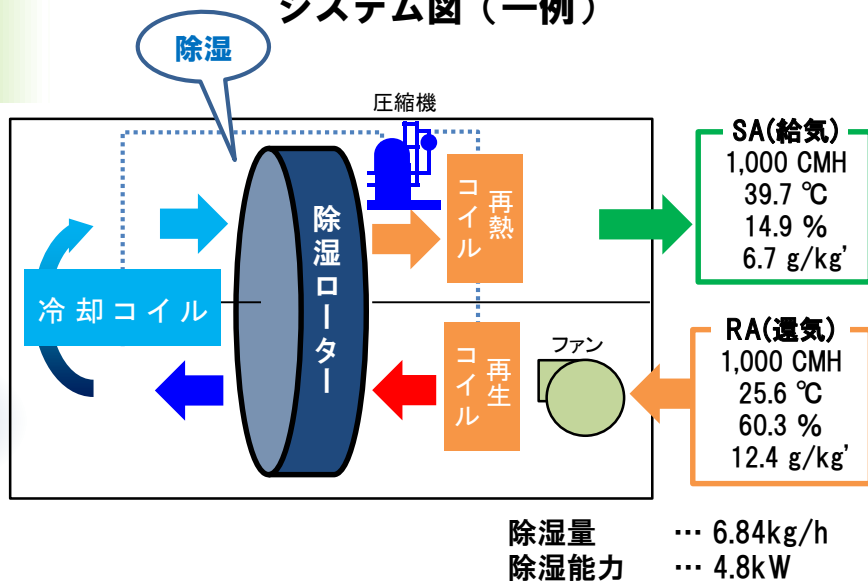
DES/DX10

処理風量1,000CMHタイプ
天井埋込型



カラットデシカントユニット
(天井埋込内気循環型)

システム図（一例）



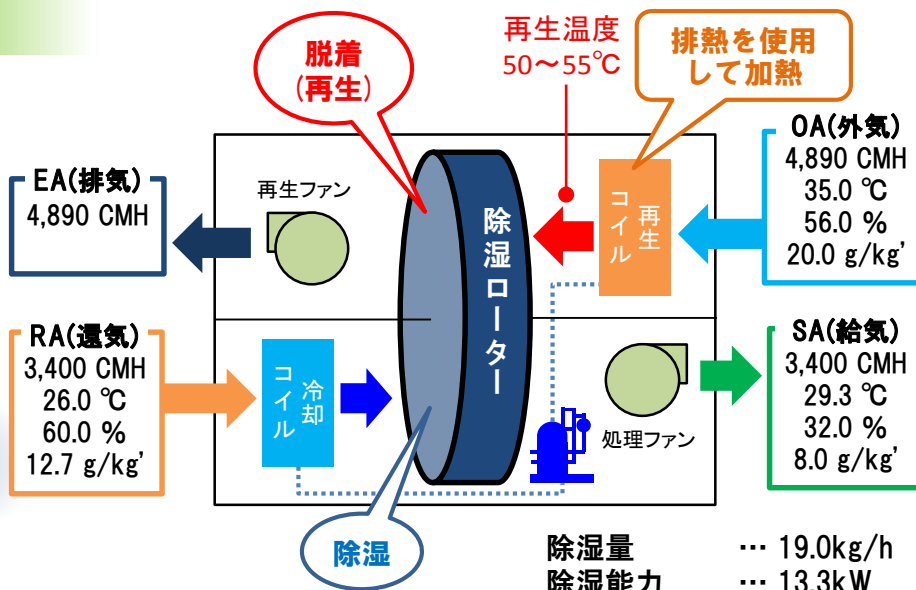
DES/DX40

処理風量3,400CMHタイプ
床置型



カラットデシカントユニット
(床置内気循環型)

システム図（一例）



導入イメージ



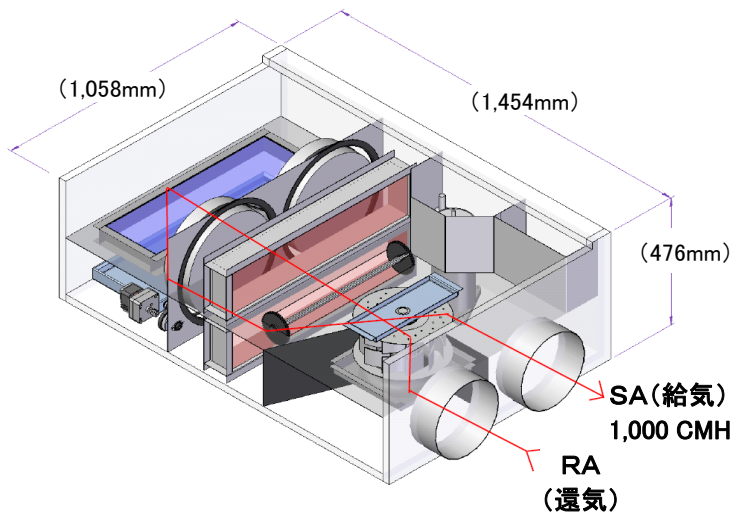
倉庫・保管庫の乾燥用に ...

スーパー・食品工場・天井裏の除湿・結露防止に...

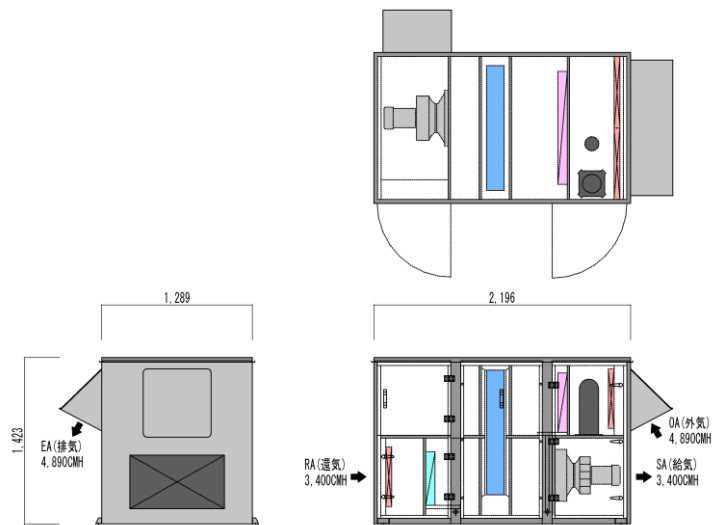
導入先に見合った最適空間を提供します。

ユニット外形図

DES/DX10



DES/DX40



ユニット仕様

型 式	DES/DX10(天井埋込型)	DES/DX40(床置型)
処理風量	1,000 CMH	3,400 CMH
本体外形寸法	L1,454 × W1,058 × H476(mm)	L2,196 × W1,289 × H1,423(mm)
運転時重量	190kg	800kg
電 源	単相 200V 50Hz / 60Hz	3相 200V 50Hz / 60Hz
消費電力	2.62kW / 2.96kW	10.5kW
除湿能力	4.8kW	13.3kW
除湿量	6.84kg/h	19.0kg/h

・本カタログは2017年8月1日現在の情報に基づくものです。仕様などは製品改良のため予告なく変更する場合があります。



株式会社アースクリーン東北

本 社：宮城県仙台市若林区伊在2-14-17
 〒984-0038 TEL 022 (288) 2888 FAX 022 (288) 2890
 E-mail ect.dcs@dream.ocn.ne.jp
 ホームページ http://www.earthclean.co.jp

東京支店：東京都中央区日本橋本町3-3-6ワカ末ビル7F
 〒103-0023 TEL 03(6202)7425 FAX 03(6202)7427
 大阪営業所：大阪府大阪市淀川区西中島1-9-20新中島ビル7F
 〒532-0011 TEL 06(6838)9551 FAX 06(6838)9552